



ENCLOSED TREATMENTS

for steel and fiberglass door units

Easy to add on. No drilling into door.



Las instrucciones en español comienzan en la página 6

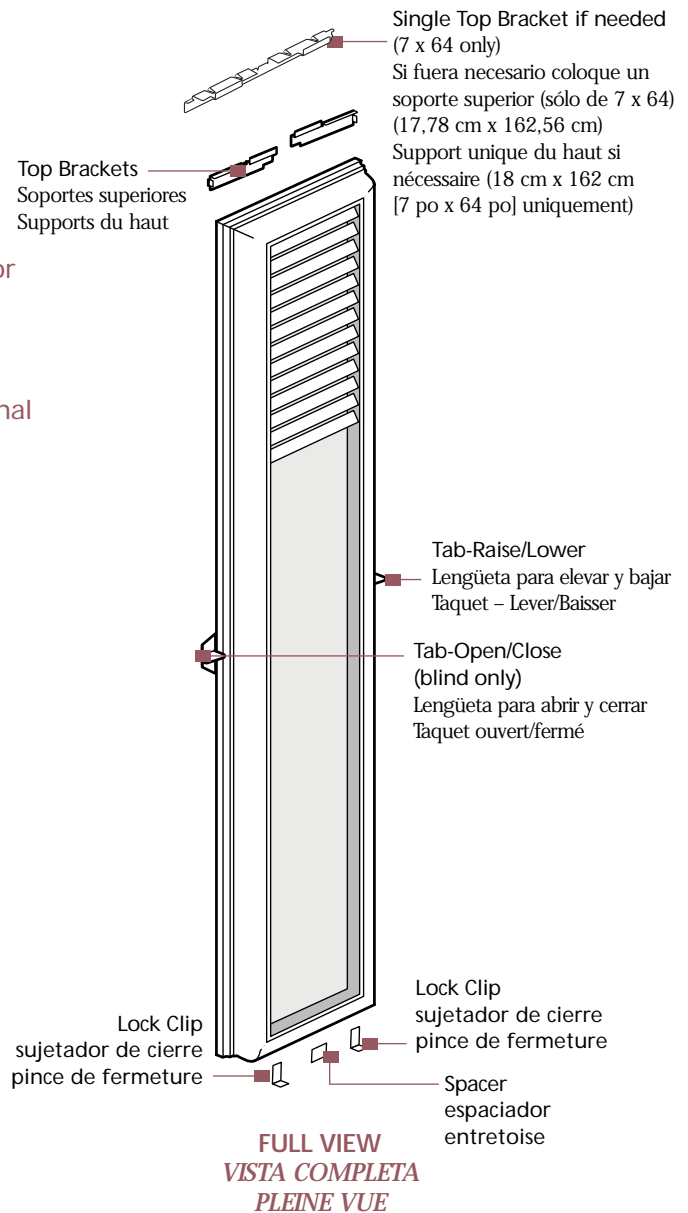
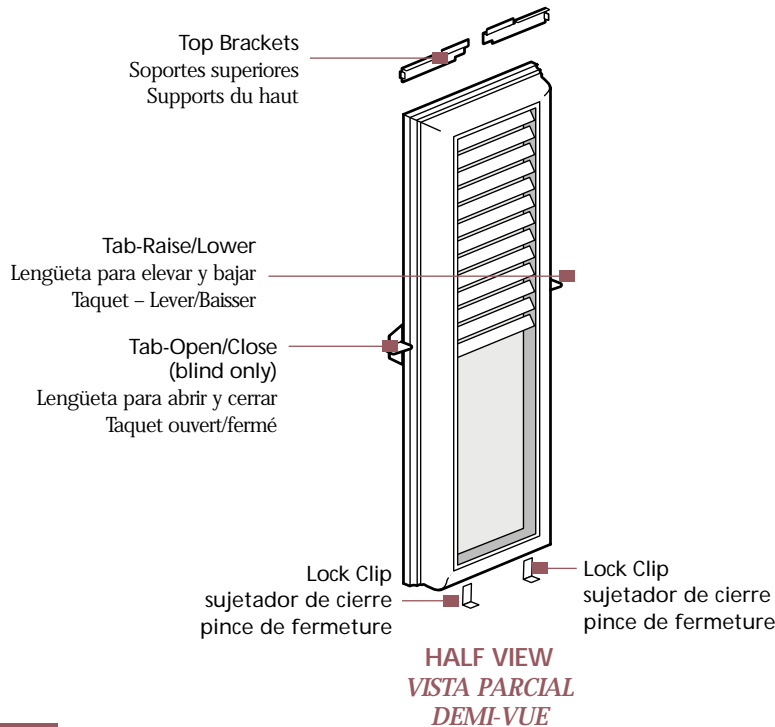
La traduction française est sur la page 9

INSTALLATION/MAINTENANCE INSTRUCTIONS
For full view and half view sizes.

ENCLOSED TREATMENT INSTALLATION INSTRUCTIONS

Thank you for your purchase of ODL enclosed treatments. Unpack your treatment assembly and check for damage. Be sure to remove the protective cardboard located on both sides of the treatment (blind only). Be sure you have the right unit size for your window by holding the assembly up to the door window. It is important to operate the treatment only while it is upright. Be sure to read the instructions prior to beginning actual installation.

For assistance with enclosed treatment installation or for additional product information, call ODL customer service toll free at 1.866.ODL.4YOU (635-4968), or visit our website at www.odl.com.



1

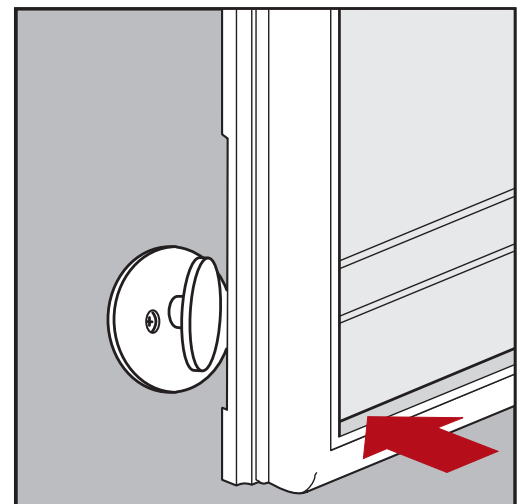
DOES IT FIT?

Carefully lift the treatment assembly and place over the window. The frame should fit snugly over the entire window frame against the door/sidelight. Look for anything that will prevent a flush fit or keep the treatment from functioning. Set the treatment assembly down, standing it upright.

DOOR HARDWARE INTERFERENCE

If you are installing on the door, and your door hardware is located close to your door glass frame, you could encounter interference with the fit of your Enclosed Treatment Unit. To avoid this interference simply remove the filler strip located on that side of the Enclosed Treatment frame. This will allow the escutcheon plate on your door hardware to slip underneath the Enclosed Treatment frame. If the tabs on the frame (used to hold the filler strip on the frame) are in the way, you can simply clip them off with pliers.

If you have a lever door handle and the handle extends over your door glass / door glass frame, the Enclosed Treatment unit may not fit. This interference issue is common with lever arm handles and window treatments. In order to make the Enclosed Treatment unit fit you will either have to change your door knob so that it does not extend over the door glass frame, or purchase a lever door handle extender.



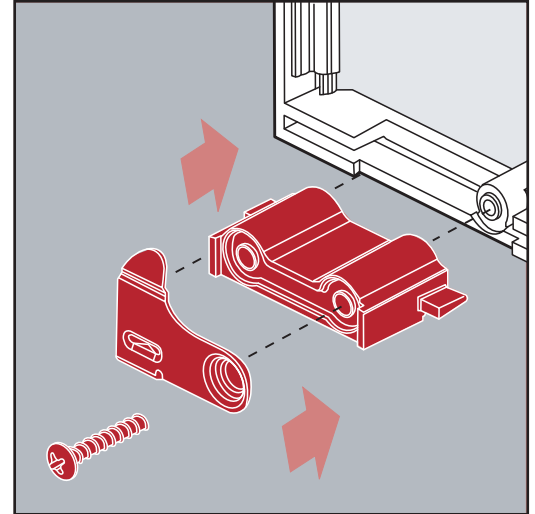
1

NARROW SIDELIGHT INTERFERENCE (7 X 64 ENCLOSED TREATMENT ONLY)

If you have a narrow sidelight (10" sash), you could encounter interference with the sidelight stop molding. In order to avoid this interference you will need to make a couple of minor modifications to the installation process.

1) You will use the "single" top bracket, rather than the separate "left" and "right" brackets, in Step 3. This "single" top bracket will help lift the Enclosed Treatment out slightly and avoid any interference.

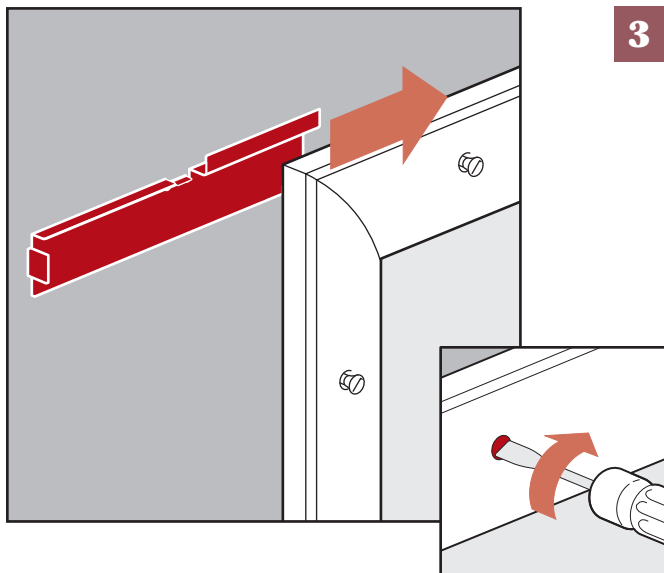
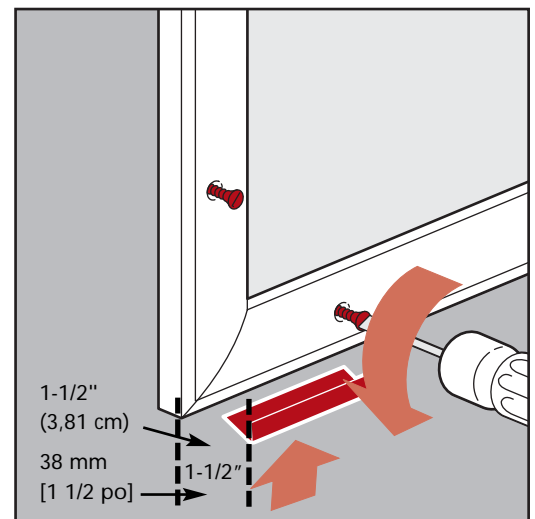
2) You will have to install shim extenders behind the swivel locks, located at the bottom of the treatment frame. To install the shim extenders, remove the swivel locks from the frame using a phillips screwdriver. Place the swivel extenders (included in the hardware pack) over the hole where the swivel locks were removed. Now replace the swivel locks, over the swivel extenders, and secure to the frame using the longer 3/4" pan head screws (included in the hardware pack).



2

LOOSEN SCREWS AND INSERT SPACERS

Loosen frame screws at the top and bottom corners (some snap frame windows do not have screws). If the screws on your window have plugs over them and do not easily come out, use a wood screw and turn it into the plug. Turn the wood screw into the plug until it comes out. Push spacers in under the lower corners of the frame, (sides of spacers should be approximately 1 1/2" from the sides of frame) until tab is flush with the frame. Tighten bottom screws.

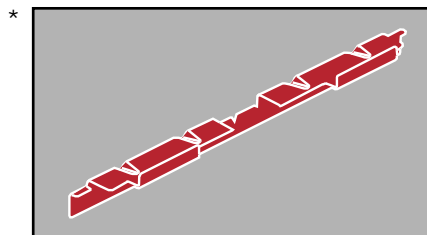


3

TOP BRACKETS

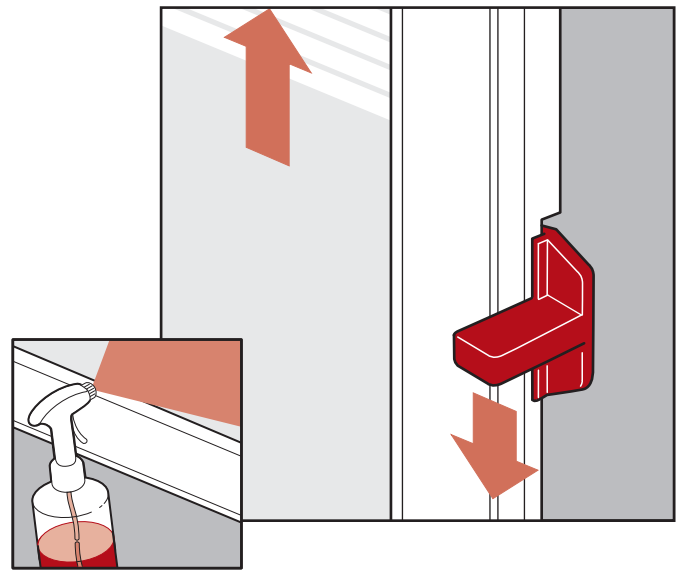
Slide left and right top brackets behind the door frame on each top corner until the wings at the top and outside end are flush against the frame. Tighten the top screws.

* Reminder: If you are installing a 7 x 64 and have narrow sidelight interference, you will use the single top bracket and center it behind the top of the frame.



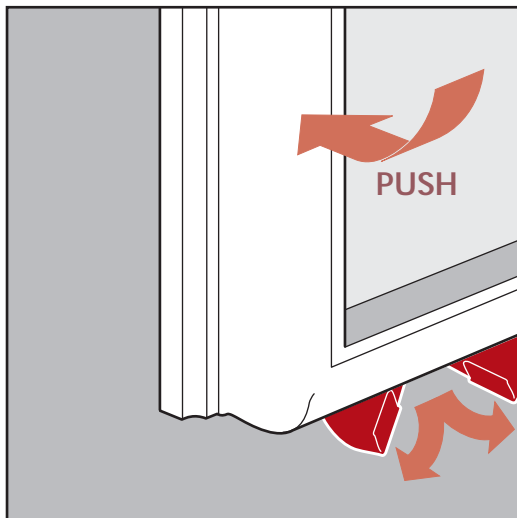
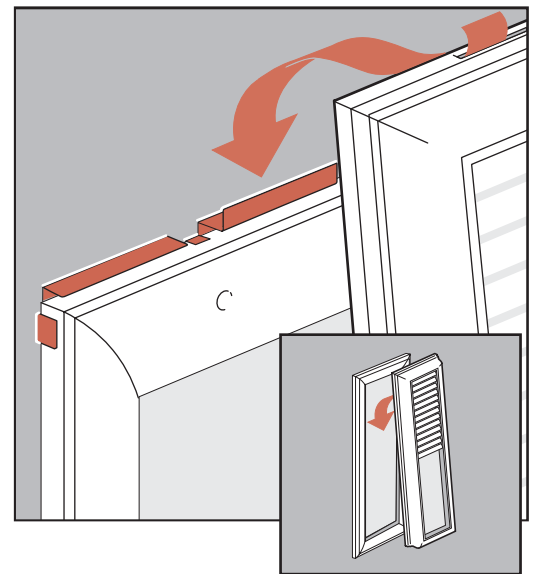
4 CLEAN

Stand treatment upright. Fully raise the treatment. Clean the inside glass of the treatment assembly and the window on the door.



5 HANG

Carefully lift and securely hang the top of the treatment assembly over the top brackets. Angle the lower unit towards you while you slide it on. Be certain the brackets are in the slots at the top, inside edge of the frame. Move side to side to verify the unit is square and secure.



6 LOCK CLIPS

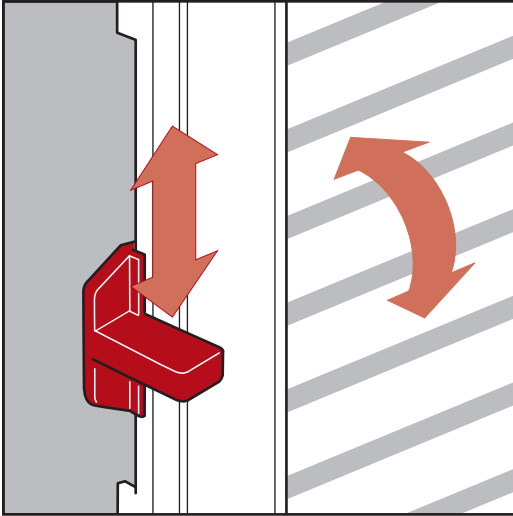
Press the bottom corners of the treatment assembly against the door and swing the lock clips in behind the window frame. They should snap in easily and stay in place.

Note: The shims provide a gap for the lock clips to slide into.

7 SECURE

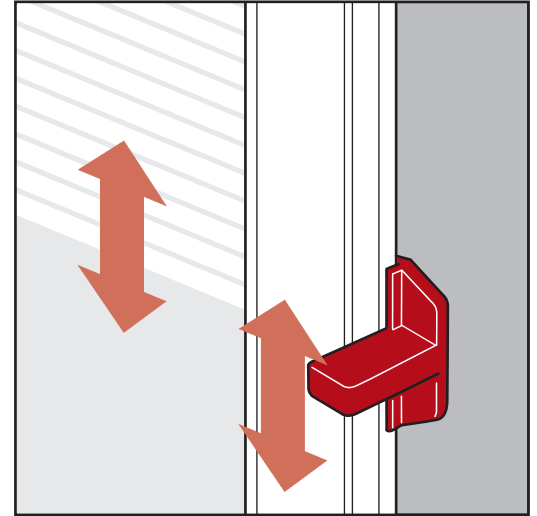
Check top, bottom and sides of treatment frame to be sure it is flush to door. Be certain all lock clips are snug and pushed in fully.

OPERATION



OPEN/CLOSE (blind only)

Slide left hand tab up or down to tilt the blind.

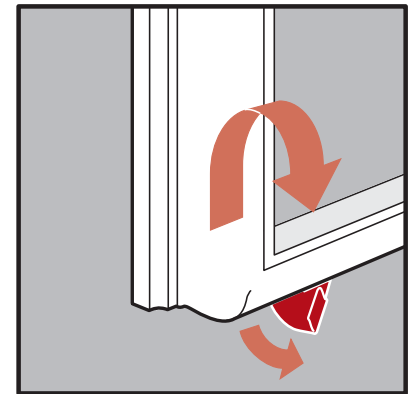
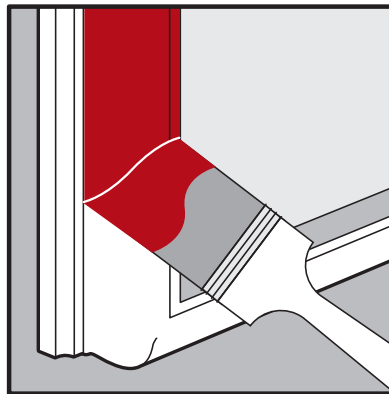


RAISE/LOWER

Slide right hand tab up and down to raise and lower the blind/shade.

MAINTAIN

- Frame can be washed with soap and water. Glass can be cleaned with a quality window cleaner.
- Frame can be painted with acrylic latex enamel paint.
- To remove treatment from door, reverse installation steps in this guide.
- For best performance, shade should not be left in raised position for extended periods of time, and should be “exercised” - raised and lowered on a regular basis to prolong fabric life.



PREVENTING CONDENSATION

Interior condensation is caused by excess humidity in your home. Enclosed Treatments do not cause condensation, but are a good indicator of humidity levels that are too high. Keep in mind that new homes release moisture from construction materials through several heating and cooling sessions. To the right is a quick guide to appropriate humidity levels:

Maximum Recommended Humidity Levels (based on inside home temperature of 70 F)

Outside Temperature F	Inside Humidity
20 F to 40 F	Not over 40 %
10 F to 20 F	Not over 30 %
0 F to 10 F	Not over 25 %
-20 F to 0 F	Not over 20 %
Below -20 F	Not over 15 %

If your door glass has interior condensation, you should be able to control it by reducing the humidity level in your home (for example you could reduce or eliminate humidifiers). You can also help limit the potential for condensation by removing the filler strips located on the sides of your Enclosed Treatment frame (see step 1 for removal instructions). By removing these filler strips you will increase the airflow between the enclosed treatment unit and your door glass.

Condensation does not indicate a defect in an Enclosed Treatment unit and will not damage your Enclosed Treatment unit.

WARRANTY COVERAGE

Subject to the conditions, exclusions and limitations herein, ODL Incorporated ("ODL") warrants that its Aluminum Blinds and Cellular Shades for Steel Entry Door products ("Product") are free from defects in material and workmanship that would render the Product unfit for its normal and recommended use. THIS WARRANTY APPLIES AND EXTENDS ONLY TO THE ORIGINAL CONSUMER PURCHASING THE PRODUCT. THE DURATION OF THIS WARRANTY BEGINS ON THE DATE OF PURCHASE BY THE CONSUMER AND EXTENDS FOR A PERIOD OF FIVE YEARS.

EXCLUSIONS FROM COVERAGE

This warranty does not cover:

- A Product that is not installed on a plastic window frame on a steel or fiberglass entry door.
- Defects or damages resulting in failure to install or operate the Product in accordance with ODL's installation Instructions.
- Defects or damages resulting from use of the Product for purposes other than those for which it was designed.
- Defects or damages resulting from modifications or attachments to the Product.
- Glass breakage or other damage to the entry door.
- Defects or damages arising out of improper handling, cleaning, maintenance, operation, defective or improper installation (including installation not in accordance with ODL's installation instructions), improper storage, normal wear and tear, accident, act of God, intentional human acts, misuse, abuses, or any circumstances beyond the control of ODL.
- Defects or damages resulting from shipment by common carriers, private transportation or other means of transportation.

INSPECTION AND DISCOVERY OF DEFECT

It is the Consumer's responsibility to inspect the Product immediately upon receipt of the Product. If a defect covered under this warranty is discovered upon inspection, the customer must follow the Warranty Claim Procedure set forth below.

ODL shall have no obligation under this warranty with respect to any defect reasonably discoverable upon immediate inspection once the product has been installed.

If a defect occurs after installation within the warranty period, then the customer must also follow the Warranty Claim Procedure set forth as follows.

WARRANTY CLAIM PROCEDURE

1. The Consumer must present a written claim to ODL within 30 days after discovering the defect. The Consumer must submit its claim to the following address: ODL Incorporated, Customer Service, 215 East Roosevelt Avenue, Zeeland, Michigan, 49464. ODL must receive this written claim within the warranty period.
2. The Consumer must use reasonable diligence to include all of the following in the written claim:
 - a. An adequate description of the claimed defect(s);
 - b. The type and style of Product;
 - c. Exact Product size;
 - d. The date of the Consumer's purchase, the place of purchase, and the purchase price.
3. The Consumer must, if requested by ODL, permit ODL or its representative to inspect the Product.

REMEDIES

After receiving a valid claim, ODL will, at ODL's option either (a) repair the Product or provide a replacement Product of like kind and design, or (b) upon the return of the Product to ODL, refund the Consumer the purchase price of the Product paid by the Consumer.

If ODL elects to provide a replacement Product, the limited warranty for the replacement product will last for the balance of the warranty of the original Product.

ODL'S LIABILITY UNDER THIS WARRANTY IS LIMITED TO EITHER (A) OR (B) ABOVE, AND ODL WILL IN NO EVENT BE RESPONSIBLE FOR SHIPPING, LABOR, REMOVAL OF ORIGINAL PRODUCT, INSTALLATION OF REPLACEMENT PRODUCT, FINISHING EXPENSES, OR OTHER CHANGES, COSTS OR CLAIMS INCURRED BY THE CONSUMER.

DISCLAIMER OF WARRANTY

NO IMPLIED WARRANTY, INCLUDING A WARRANTY OF MERCHANTABILITY OR OF FITNESS FOR A PARTICULAR PURPOSE, SHALL APPLY TO THE PRODUCT (OR ANY REPLACEMENT) BEYOND THE DURATION OF THIS WRITTEN WARRANTY. (Some states do not allow limitations on how long an implied warranty lasts, so the above limitation may not apply to you.)

LIMITATIONS OF REMEDIES

THE REMEDIES SET FORTH ABOVE ARE THE CONSUMER'S EXCLUSIVE REMEDIES FOR BREACH OF WARRANTY OR NEGLIGENCE. IN NO CASE SHALL ODL BE LIABLE TO THE CONSUMER OR AN OTHER PERSON FOR ANY GENERAL, SPECIAL, INCIDENTAL OR CONSEQUENTIAL DAMAGES. (Some states do not allow the exclusion or limitation of incidental or consequential damages, so the above limitations or exclusions may not apply to you.)

Unless modified in a later writing signed by both ODL and Consumer, this warranty is the complete and exclusive warranty related to the Product, and it supersedes all earlier agreements and other communications relating to the Product. No employee of ODL or any other party is authorized to make any warranty in addition to this warranty. Invalidation of any one or more of the provisions of this warranty shall not invalidate or affect one of the other provisions. This warranty is not transferable.

This warranty gives the Consumer specific legal rights, and the Consumer may also have other legal rights which may vary from state to state.

INSTRUCCIONES PARA LA INSTALACIÓN DEL ACCESORIO ENMARCADO

FÁCILES DE ACOPLAR. SIN PERFORACIONES EN LA PARED.

INSTRUCCIONES DE INSTALACIÓN / MANTENIMIENTO

Para vistas totales y parciales.

Unidad móvil reducida para la vidriera lateral

(8" x 36" & 7" x 64") (20,32 cm x 91,44 cm y 17,78 cm x 162,56 cm)

Gracias por comprar las persianas con marco ODL. Desempaque el ensamblado del accesorio enmarcado y verifique que no esté dañado. Quite el cartón protector ubicado a ambos lados del accesorio (persiana solamente). Asegúrese de tener la unidad del tamaño correcto para su ventana sosteniendo el ensamblado en posición vertical sobre la ventana de la puerta. Es importante hacer funcionar la unidad sólo cuando está en posición vertical. Lea las instrucciones antes de comenzar con la instalación.

Si necesita ayuda con la instalación del accesorio enmarcado o si desea información adicional sobre el producto, llame gratis al servicio de atención al cliente de ODL al 1.866.ODL.4YOU (635-4968), o visite nuestro sitio Web en www.odl.com

1 ¿CALZA CORRECTAMENTE?

Cuidadosamente levante el accesorio enmarcado ya ensamblado y colóquelo sobre la ventana. El marco debería calzar de manera ajustada sobre el marco total de la puerta/vidriera lateral. Observe por cualquier cosa que pueda prevenir un buen desplazamiento del accesorio enmarcado o que impida su funcionamiento. Sitúe el accesorio enmarcado ensamblado abajo, levántelo hacia arriba verticalmente.

INTERFERENCIA CON LOS ADITAMENTOS DE LA PUERTA

Si usted está realizando la instalación en la puerta, y los aditamentos de la misma se encuentran cerca del marco del vidrio de la puerta, usted puede encontrar interferencia en el montaje de la unidad enmarcada. Para evitar esta interferencia, simplemente retire la tira de masilla ubicada en ese lado del marco unidad. Esto permitirá que la placa del escudete, en los aditamentos de la puerta, se deslice por debajo del marco de la unidad. Si las lengüetas del marco de la persiana, utilizadas para sostener la tira de masilla en el marco, son un impedimento, usted puede simplemente cortarlas con pinzas.

Si usted tiene una manija de puerta en forma de barra que se extiende a lo largo del vidrio de la puerta/marco de vidrio de la puerta, es posible que el accesorio enmarcado no encaje. Este asunto de la interferencia es común con las manijas en forma de barra y con los arreglos para ventanas. Para hacer que la unidad con marco encaje, deberá cambiar la perilla de su puerta para que no se extienda a lo largo del marco de vidrio de la puerta o comprar un extensor de manijas de puerta en forma de barra.

INTERFERENCIA CON LA VIDRIERA LATERAL ESTRECHA (PARA EL ACCESORIO ENMARCADO DE 7 X 64 (17,8 cm X 162,6 cm) SOLAMENTE)

Si usted tiene una vidriera lateral estrecha (hoja de ventana de 10" (25,4 cm)), usted puede encontrar una interferencia con la moldura de detención de la vidriera lateral. Para evitar esta interferencia, usted deberá hacer un par de pequeñas modificaciones al proceso de instalación.

1) Usted necesitará utilizar el soporte superior "único", en vez de los soportes separados "izquierdo" y "derecho" mencionados en el Paso 3. Este soporte superior "único" le ayudará a levantar levemente hacia afuera el accesorio enmarcado y evitar cualquier interferencia.

2) Necesitará instalar calzas extensibles detrás de las cerraduras giratorias ubicadas en la parte inferior del marco de la persiana. Para instalar las calzas extensibles, quite las cerraduras giratorias del marco con un destornillador Phillips. Coloque las calzas extensibles giratorias (incluidos en el paquete de aditamentos) sobre el orificio de donde se quitaron las cerraduras giratorias. Ahora, vuelva a colocar las cerraduras giratorias sobre las calzas extensibles giratorias y fíjelas al marco con los tornillos de cabeza alomados de 3/4" (1,9 cm) más largos (incluidos en el paquete de aditamentos).

2 AFLOJE LOS TORNILLOS E INTRODUZCA LOS ESPACIADORES

Afloje los tornillos del marco en las esquinas superiores e inferiores (algunas ventanas con marco a presión no tienen tornillos). Si los tornillos en su ventana tienen tapas y no salen con facilidad, utilice un tornillo de madera y gírelo dentro de la tapa. Gire el tornillo de madera en la tapa hasta que se asome. Presione los espaciadores hacia adentro debajo de las esquinas inferiores del marco, (los laterales de los espaciadores deberían estar a aproximadamente 1-1/2" (3,81 cm) de los laterales del marco) hasta que la lengüeta esté a nivel con el marco. Ajuste los tornillos inferiores.

3 SOPORTES SUPERIORES

Deslice los soportes superiores izquierdo y derecho detrás del marco de la puerta en cada esquina superior hasta que las aletas en el extremo superior externo estén niveladas contra el marco. Ajuste los tornillos superiores.

* Recordatorio: Si usted está instalando una unidad de 7" x 64" (17,78 cm x 162,56 cm) y tiene una interferencia con la vidriera lateral estrecha, usted necesitará utilizar un soporte superior único y centrarlo detrás de la parte superior del marco.

4 LIMPIEZA

Coloque el accesorio enmarcado en posición vertical. Eleve la persiana por completo. Limpie el vidrio interno del ensamblado de la persiana y de la ventana en la puerta.

5 CUELQUE

Con cuidado, levante y cuelgue muy bien la parte superior del ensamblado del accesorio enmarcado sobre los soportes superiores. Coloque la unidad más baja en ángulo recto hacia usted mientras lo desliza. Asegúrese de que los soportes estén en las ranuras en los bordes superiores internos del marco de la persiana. Mueva de lado a lado para verificar que la unidad está fija y en escuadra.

6 SUJETADORES DE LAS CERRADURAS

Presione las esquinas inferiores del ensamblado del accesorio enmarcado contra la pared y gire hacia adentro los sujetadores de las cerraduras detrás del marco de la ventana. Deberían entrar a presión fácilmente y quedarse en su lugar. Nota: Las calzas suministran un espacio en el cual los sujetadores de las cerraduras se pueden deslizar.

7 FIJACIÓN

Verifique los laterales, la parte superior e inferior del marco de la unidad para asegurarse de que está al nivel de la puerta. Asegúrese de que todos los sujetadores de las cerraduras estén bien ajustados y bien introducidos.

FUNCIONAMIENTO PARA ABRIR Y CERRAR

Deslice la lengüeta izquierda hacia arriba o hacia abajo para inclinar la persiana.

PARA SUBIR Y BAJAR

Deslice la lengüeta derecha hacia arriba y hacia abajo para subir y bajar la persiana.

MANTENIMIENTO

- El marco puede lavarse con agua y jabón. El vidrio se puede limpiar con un limpiador para ventanas de calidad.
- El marco se puede pintar con pintura acrílica de látex.
- Para quitar la persiana de la puerta, realice los pasos descritos en esta guía pero a la inversa.
- Para mejor rendimiento, las persianas no se deberán dejar en la posición elevada durante largos períodos de tiempo y deberán elevarse y bajarse regularmente para prolongar la vida de la tela.

PREVINIENDO LA CONDENSACIÓN

El exceso de humedad en su hogar es causado por la condensación interna. Los accesorios enmarcados no causan condensación, pero son un buen indicador de los niveles de humedad que son demasiado altos. Tenga en cuenta que las viviendas nuevas liberan humedad proveniente de los materiales de construcción a través de las rejillas de calefacción y enfriamiento. A la derecha, encontrará una guía rápida acerca de los niveles de humedad correctos:

La condensación no indica un defecto en la unidad de la persiana con marco ni dañará a ésta.

Si el vidrio de la puerta tiene condensación interna, debería poder controlarla si reduce el nivel de humedad en su hogar (por ejemplo, puede reducir o eliminar humidificadores). También puede ayudar a limitar el potencial de condensación si quita las tiras de masillas ubicadas en los laterales del marco de la unidad con marco (vea el paso 1 para saber cómo quitarlas). Si quita estas tiras de masilla, el flujo de aire aumentará entre el accesorio enmarcado y el vidrio de la puerta.

Los niveles máximos de humedad recomendados (basados en una temperatura en el interior del hogar de 70 F)

Temperatura externa en grados F	Humedad interna
20 F (-6,67 C) a 40 F (4,44 C)	No debe ser superior a 40%
10 F (-12,22 C) a 20 F (-6,67 C)	No debe ser superior a 30%
0 F (-17,78 C) a 10 F (-12,22 C)	No debe ser superior a 25%
-20 F (-28,89 C) a 0 F (-17,78 C)	No debe ser superior a 20%
Debajo de -20 F (-28,89 C)	No debe ser superior a 15%

GARANTÍA DEL ACCESORIO ENMARCADO ANEXA

COBERTURA DE LA GARANTÍA

Sujeta a condiciones, exclusiones y limitaciones incluidas en la presente guía, ODL Incorporated (“ODL”) garantiza que sus persianas de aluminio para los productos de puertas de entrada de acero (“Producto”) se encuentran libres de defectos en material y mano de obra, lo que haría que el producto no sea apto para su uso normal y recomendado. ESTA GARANTÍA SE APLICA Y SE EXTIENDE SOLO AL CONSUMIDOR ORIGINAL QUE COMPRA EL PRODUCTO. LA DURACIÓN DE ESTA GARANTÍA COMIENZA EN LA FECHA EN QUE EL CONSUMIDOR ADQUIERE EL PRODUCTO Y SE EXTIENDE POR UN PERÍODO DE CINCO AÑOS.

EXCLUSIONES DE LA COBERTURA

Esta garantía no cubre:

- Un Producto que no está instalado en un marco de ventana plástico en una puerta de entrada de acero o de fibra de vidrio.
- Defectos o daños que resulten por no seguir las instrucciones de instalación de ODL para instalar u operar el producto.
- Defectos o daños que resulten del uso del Producto con otros fines diferentes a aquéllos para los que fue diseñado.
- Defectos o daños que resulten de modificaciones o anexos realizados al Producto.
- Rotura de vidrio u otro daño a la puerta de entrada.
- Defectos o daños que surjan de una incorrecta manipulación, limpieza, mantenimiento, operación, instalación defectuosa o incorrecta (incluso la instalación no realizada según las instrucciones de instalación de ODL), almacenamiento inadecuado, desgaste natural, accidente, acto fortuito, actos humanos intencionales, mal uso, abusos o cualquier circunstancia más allá del control de ODL.
- Defectos o daños que resulten del envío a través de transportadores comunes, transporte privado u otros medios de transporte.

INSPECCIÓN Y HALLAZGO DE UN DEFECTO

Es responsabilidad del Consumidor inspeccionar el Producto inmediatamente después de recibido. Si después de la inspección se descubre un defecto cubierto por esta garantía, el consumidor debe seguir el procedimiento de reclamo de la garantía establecido a continuación. Según esta garantía, ODL no tendrá obligación alguna con respecto a cualquier defecto que se pueda descubrir razonablemente luego de una inspección inmediata una vez que el Producto ha sido instalado. Si ocurriera un defecto luego de la instalación dentro del período de la garantía, entonces el cliente también debe seguir el procedimiento de reclamo de la garantía que se establece de la siguiente manera.

PROCEDIMIENTO DE RECLAMO DE LA GARANTÍA

1. El Consumidor debe presentarle a ODL un reclamo por escrito dentro de los 30 días después de descubierto el defecto. El Consumidor debe presentar su reclamo a la siguiente dirección: ODL Incorporated, Customer Service, 215 East Roosevelt Avenue, Zeeland, Michigan, 49464. ODL debe recibir este reclamo escrito dentro del período de la garantía.

2. El Consumidor debe utilizar una diligencia razonable para incluir en el reclamo escrito toda la información siguiente:
 - a. Una descripción adecuada del o de los defectos reclamados;
 - b. El tipo y el estilo del Producto;
 - c. Tamaño exacto del Producto;
 - d. La fecha de compra del Consumidor, el lugar de la compra y el precio de la compra.
3. El Consumidor debe, si ODL así lo solicitara, permitirle a ODL o a su representante inspeccionar el Producto.

REPAROS

Luego de recibir un reclamo válido, ODL, a su entera discreción, (a) reparará el Producto o reemplazará el Producto por uno de tipo y diseño similar, o (b) luego de la devolución del Producto a ODL, le reembolsará al Consumidor el precio de la compra del Producto pagado por el Consumidor.

Si ODL decide reemplazar el Producto, la garantía limitada del producto de reemplazo tendrá validez por el período restante de la garantía del Producto original.

LA RESPONSABILIDAD DE ODL, SEGÚN ESTA GARANTÍA, SE LIMITA YA SEA A LOS PUNTOS (A) O A (B) ANTES MENCIONADOS, Y EN NINGUNA CIRCUNSTANCIA, ODL SERÁ RESPONSABLE POR EL ENVÍO, LA MANO DE OBRA Y LA REMOCIÓN DEL PRODUCTO ORIGINAL, LA INSTALACIÓN DEL PRODUCTO DE REEMPLAZO, GASTOS DE ACABADO U OTROS CARGOS, COSTOS O RECLAMOS EN LOS QUE HAYA INCURRIDO EL CONSUMIDOR.

EXENCIÓN DE RESPONSABILIDAD DE LA GARANTÍA

NO SE APLICARÁN AL PRODUCTO (NI A CUALQUIER REEMPLAZO), MÁS ALLÁ DE LA DURACIÓN DE ESTA GARANTÍA ESCRITA, NINGUNA GARANTÍA IMPLÍCITA, INCLUSO UNA GARANTÍA DE COMERCIABILIDAD O DE APTITUD CON UN FIN DETERMINADO. (Algunos estados no permiten limitaciones en relación a la duración de una garantía implícita, de manera tal que la limitación anterior puede no aplicarse en su caso.)

LIMITACIONES DE LOS REPAROS

LOS REPAROS ESTABLECIDOS ANTERIORMENTE SON LOS REPAROS EXCLUSIVOS DEL CONSUMIDOR POR INCUMPLIMIENTO DE LA GARANTÍA O NEGLIGENCIA. EN NINGUNA CIRCUNSTANCIA, ODL SERA RESPONSABLE CON EL CONSUMIDOR O CUALQUIER OTRA PERSONA POR DAÑOS GENERALES, ESPECIALES, INCIDENTALES O CONSECUENTES. Algunos estados no permiten la exclusión o limitación de los daños incidentales o consecuentes, de manera tal que las limitaciones o exclusiones anteriores pueden no aplicarse en su caso).

Salvo que sea modificada en un artículo posterior y esté firmada por ODL y el Consumidor, esta garantía es la garantía completa y exclusiva relacionada al Producto, e invalida todos los acuerdos anteriores y otras comunicaciones relacionadas con el Producto. Ningún empleado de ODL ni ningún otro tercero está autorizado a realizar alguna garantía además de esta garantía. La invalidación de una o más de las cláusulas de esta garantía no invalidará ni afectará una de las otras cláusulas. Esta garantía es intransferible. Esta garantía le brinda al Consumidor derechos legales específicos, y el Consumidor puede tener otros derechos legales que pueden variar según el estado.

INSTRUCTIONS POUR LE MONTAGE DE L'HABILLEMENT ENCASTRÉ

Habilllements encastrés pour portes en acier et fibre de verre

FACILES À AJOUTER. ÉVITENT D'AVOIR À PERCER LA PORTE

INSTRUCTIONS POUR LE MONTAGE ET L'ENTRETIEN

Pour les formats pleine vue et demi-vue.

Tiercés vitrés à course réduite

(20 cm x 91 cm [8 po x 36 po] et 18 cm x 162 cm [7 po x 64 po])

Merci de votre achat des habilllements encastrés ODL. Sortir l'habillement de l'emballage et s'assurer qu'il n'est pas endommagé. Ne pas oublier d'enlever le carton protecteur situé sur les deux côtés de l'habillement (store uniquement). S'assurer que l'on a la bonne taille pour sa fenêtre en tenant l'ensemble à la fenêtre de la porte. Il est important de n'utiliser l'habillement que quand il est droit. Bien lire les instructions avant de commencer le montage.

On peut appeler le service clientèle d'ODL sans frais au 1.866.ODL.4YOU (635-4968) ou consulter le site web www.odl.com pour se faire aider lors du montage de l'habillement encastré ou pour plus de renseignements sur le produit.

1 L'HABILLEMENT EST-IL DU BON FORMAT?

Soulever soigneusement l'habillement et le placer sur la fenêtre. Le cadre de l'habillement devrait s'emboîter étroitement dans tout le cadre de la fenêtre contre la porte/le vitrage latéral. Voir si quelque chose empêche un emboîtement à niveau ou entrave le bon fonctionnement de l'habillement. Placer l'habillement par terre, en le tenant droit.

INTERFÉRENCE PAR LA SERRURE DE LA PORTE

Si on le monte sur la porte et si la serrure est proche du cadre du verre de la porte, le montage de l'habillement encastré peut être entravé. Pour éviter cette interférence, il suffit d'enlever la fausse tapée qui se trouve sur ce côté du cadre de l'habillement encastré. Cela permettra à la rosette de bouton de porte de glisser sous le cadre de l'habillement. Si les taquets sur le cadre de l'habillement (utilisés pour tenir la languette sur le cadre) nuisent, on peut simplement les couper avec des pinces.

L'habillement encastré peut ne pas bien s'emboîter dans le cas d'une poignée de type béquille dépassant sur le verre de la porte/cadre du verre de la porte. Ce problème est courant avec les béquilles. Pour bien emboîter l'habillement, il faut changer le bouton de porte pour qu'il ne dépasse pas sur le cadre du verre de la porte ou se procurer une allonge de béquille.

INTERFÉRENCE AVEC UN TIERCÉ ÉTROIT (HABILLEMENTS ENCASTRÉS DE 18 CM X 162 CM [7 PO X 64 PO] UNIQUEMENT)

Dans le cas d'un tiercé étroit (châssis de 25 cm [10 po]) la moulure du tiercé peut causer de l'interférence. Il faut faire deux modifications mineures au processus de montage pour éviter ce problème.

- 1) À l'étape 3, utiliser le support supérieur « unique » plutôt que les supports séparés « gauche » et « droite ». Ce support supérieur « unique » aidera à soulever légèrement l'habillement pour éviter toute interférence.
- 2) Il faudra mettre des cales derrière les loquets pivotants situés au bas du cadre de l'habillement. Pour mettre les cales, enlever les loquets pivotants à l'aide d'un tournevis cruciforme. Placer les cales (comprises dans le paquet de ferrures) sur le trou où se trouvaient les loquets pivotants. Remettre maintenant les serrures pivotantes sur les cales et fixer au cadre avec les vis à tête cylindrique de 19 mm (3/4 po) (comprises dans le paquet de ferrures).

2 DESSERRER LES VIS ET INSÉRER LES ENTRETOISES

Dévisser les vis du cadre dans les coins supérieurs et inférieurs (certains modèles de fenêtres n'ont pas de vis). Si les vis de la fenêtre sont couvertes d'un capuchon qui ne sort pas facilement, utiliser une vis à bois et la serrer dans le capuchon jusqu'à ce qu'il sorte. Pousser les entretoises sous les coins inférieurs du cadre, (les côtés des entretoises devraient être à environ 38 mm [1-1/2 po] des bords du cadre) jusqu'à ce que le taquet affleure le cadre. Serrer les vis du bas.

3 SUPPORTS SUPÉRIEURS

Faire glisser les supports supérieurs de gauche et de droite derrière le cadre de la porte sur chaque coin supérieur jusqu'à ce que les ailes sur le dessus et en dehors affleurent le cadre. Serrer les vis supérieures.

* Rappel : Dans le cas du montage d'un habillage de 18 cm x 162 cm [7 po x 64 po] avec interférence dans un tiercé étroit, utiliser le support supérieur unique et le centrer derrière le haut du cadre.

4 NETTOYER

Mettre l'habillage droit. Soulever complètement l'habillage. Nettoyer le verre intérieur de l'habillage et la fenêtre de la porte.

5 PENDRE

Soulever soigneusement et pendre le dessus de l'habillage sur les supports supérieurs. Tirer l'ensemble inférieur vers soi tout en le faisant glisser en place. S'assurer que les supports sont bien dans les fentes du bord supérieur interne du cadre de l'habillage. Déplacer latéralement pour vérifier que l'habillage est d'équerre et bien fixé.

6 PINCES DE FERMETURE

Appuyer sur les coins inférieurs de l'habillage contre la porte et faire passer les pinces de fermeture derrière le cadre de la fenêtre. Elles devraient s'enclencher facilement et rester en place. Note : Les cales fournissent un espace dans lequel les pinces de fermetures peuvent se glisser.

7 FIXER

Vérifier le haut, le bas et les côtés du cadre de l'habillage pour s'assurer qu'il affleure bien la porte. S'assurer que toutes les pinces de fermeture affleurent et sont enfoncées jusqu'au bout.

OPÉRATION

OUVRIR/FERMER

(store uniquement) Faire glisser le taquet gauche vers le haut ou vers le bas pour incliner le store.

LEVER/BAISSER

Faire glisser le taquet droit de haut en bas pour baisser le store.

ENTRETIEN

- Le cadre peut être lavé à l'eau et au savon. On peut nettoyer le verre avec un bon produit pour le nettoyage du verre.
- On peut peindre le cadre à la peinture émail acrylique latex.
- Pour enlever l'habillage de la porte, suivre les étapes de montage de ce manuel à rebours.

POUR EMPÊCHER LA CONDENSATION

La condensation intérieure est causée par un excès d'humidité dans la maison. Les habilllements encastrés ne causent pas la condensation, mais indiquent bien si le niveau d'humidité est trop élevé. Ne pas oublier que les maisons neuves libèrent de l'humidité provenant des matériaux de construction pendant plusieurs cycles de chauffage et de refroidissement. Un guide du niveau d'humidité approprié se trouve à droite:

Niveau maximum recommandé d'humidité (basé sur une température intérieure de la maison de 21 °C [70 °F])

Température extérieure F	Humidité intérieure
-6 °C à 4 °C (20 °F à 40 °F)	Ne doit pas dépasser 40 %
-12 °C à -6 °C (10 °F à 40 °F)	Ne doit pas dépasser 30 %
-17 °C à -12 °C (0 °F à 10 °F)	Ne doit pas dépasser 25 %
-28 °C à -17 °C (-20 °F à 0 °F)	Ne doit pas dépasser 20 %
Moins de -28 °C (-20 °F)	Ne doit pas dépasser 15 %

Si le verre de la porte a de la condensation intérieure, on doit pouvoir la contrôler en réduisant le niveau d'humidité de la maison (par exemple on peut réduire ou éliminer les humidificateurs). On peut aussi limiter le potentiel de condensation en enlevant les languettes situées sur les côtés du cadre de l'habillage encastré (voir les instructions pour enlever à l'étape 1). En enlevant les languettes, on accroît le flot d'air entre l'habillage et le verre de la porte.

La condensation n'indique pas un défaut de l'habillage encastré et ne l'endommagera pas.

Pour se faire aider lors du montage de l'habillage encastré ou pour plus de renseignements sur le produit, on peut appeler le service clientèle d'ODR sans frais au 1.866.ODL.4YOU (635-4968) ou consulter notre site web www.odl.com.

■ INSTRUCTIONS POUR LE MONTAGE DE L'HABILLEMENT ENCASTRÉ

COUVERTURE DE GARANTIE

Soumis aux conditions, exclusions et limitations ci-incluses, ODL Incorporated (« ODL ») garantit que ses stores en aluminium et cellulaires pour les produits portes d'entrée en acier (« produit ») ne comportent aucun défaut de matériau et de main-d'oeuvre qui empêcherait une utilisation normale et prescrite du produit. CETTE GARANTIE N'EST VALIDE QUE POUR L'ACHETEUR ORIGINAL DU PRODUIT. CETTE GARANTIE DURE CINQ ANS ET COMMENCE AU JOUR DE L'ACHAT PAR LE CONSOMMATEUR.

EXCLUSIONS DE LA COUVERTURE

Cette garantie ne couvre pas :

- Un produit qui n'est pas monté sur un cadre de fenêtre en plastique sur une porte d'entrée en acier ou fibre de verre.
- Des défauts ou des dommages causant l'échec du montage ou de l'opération du produit suivant les instructions de montage d'ODL.
- Des défauts et des dommages résultant de l'utilisation du produit à des fins autres que celles prévues.
- Des défauts ou des dommages résultant de modifications du produit ou d'ajouts d'accessoires.
- Le verre cassé ou autre dommage à la porte d'entrée.
- Des défauts ou des dommages provenant d'une mauvaise manutention ou opération, d'un mauvais nettoyage ou entretien, d'un montage défectueux ou incorrect (y compris un montage qui ne respecte pas les instructions de montage d'ODL), de mauvais stockage, d'usure normale, d'accident, de catastrophe naturelle, d'actions humaines intentionnelles, de mauvais usage, d'endommagement ou de toute circonstance au-delà du contrôle d'ODL.
- Des défauts et des dommages résultant de l'expédition par transporteur, transport privé ou par d'autres moyens de transport.

INSPECTION ET DÉCOUVERTE DE DÉFAUTS.

Le consommateur est responsable de l'inspection du produit dès réception. Si un défaut couvert par cette garantie est découvert à l'inspection, le consommateur doit suivre la procédure de déclaration de dommage indiquée ci-dessous. Dans le cadre de cette garantie et dans le cas d'un défaut que l'on aurait du normalement découvrir à l'inspection, ODL n'a aucune obligation après le montage. Si un défaut se produit après le montage pendant la période de garantie, le consommateur doit aussi suivre la procédure de déclaration de dommage indiquée ci-dessous.

PROCÉDURE DE DÉCLARATION DE DOMMAGE

1. Le consommateur doit aussi présenter une demande écrite à ODL dans les 30 jours suivant la découverte du défaut. Le consommateur doit aussi soumettre sa demande à l'adresse suivante : ODL Incorporated, Customer Service, 215 East Roosevelt Avenue, Zeeland, Michigan, 49464, États-Unis. ODL doit recevoir cette demande écrite pendant la période de garantie.
2. Le consommateur doit être suffisamment attentif pour inclure ce qui suit dans la demande écrite :

- a. Une description adéquate du(des) défaut(s) faisant l'objet de la demande;
- b. Le type et style du produit;
- c. Taille exacte du produit;
- d. La date d'achat par le consommateur, le lieu de l'achat et le prix d'achat.

3. Le consommateur doit, sur demande d'ODL, permettre à ODL ou à son représentant d'inspecter le produit.

RECOURS

À la réception d'une demande valide, ODL, pourra choisir soit (a) de réparer le produit ou de fournir un produit de rechange de type et design similaires, soit (b) à réception du produit par ODL, de rembourser au consommateur le prix d'achat payé par lui.

Si ODL choisit de fournir un produit de rechange, la période de garantie limitée sera le reste de la période de garantie du produit original.

LA RESPONSABILITÉ D'ODL DANS LE CADRE DE CETTE GARANTIE EST LIMITÉE AUX DISPOSITIONS (A) OU (B) ÉNONCÉES CI-DESSUS ET ODL NE SERA EN AUCUN CAS RESPONSABLE DU TRANSPORT, DE LA MAIN-D'OEUVRE, DE L'ENLÈVEMENT DU PRODUIT ORIGINAL, DU MONTAGE DU PRODUIT DE RECHANGE, DES FRAIS DE FINITION OU AUTRES CHANGEMENTS, FRAIS OU RÉCLAMATIONS ENGAGÉS PAR LE CONSOMMATEUR.

DÉNÉGATION DE GARANTIE

AUCUNE GARANTIE IMPLICITE, Y COMPRIS UNE GARANTIE DE QUALITÉ MARCHANDE OU D'APTITUDE À UN BUT DÉTERMINÉ NE S'APPLIQUERA À CE PRODUIT (OU À TOUT REMPLACEMENT) AU-DELÀ DE LA DURÉE DE LA PRÉSENTE GARANTIE ÉCRITE. (Certains états ne permettent pas de limiter la durée d'une garantie implicite. La limitation ci-dessus peut donc ne pas s'appliquer à vous).

LIMITES DES RECOURS

LES RECOURS INDIQUÉS CI-DESSUS SONT LES SEULS RECOURS DISPONIBLES AUX CONSOMMATEURS POUR VIOLATION DE GARANTIE OU NÉGLIGENCE. ODL NE SERA EN AUCUN CAS RESPONSABLE ENVERS LE CONSOMMATEUR OU ENVERS TOUTE AUTRE PERSONNE POUR TOUTS DOMMAGES GÉNÉRAUX, SPÉCIAUX, OU ACCESSOIRES. (Certains États ne permettent pas l'exclusion ou la limitation des dommages accessoires ou indirects. La limitation ou l'exclusion ci-dessus peuvent donc ne pas s'appliquer à vous.)

Sauf en cas de modification écrite ultérieure signée par ODL et le consommateur, cette garantie est la garantie complète et exclusive couvrant le produit et elle abroge tous les accords préalables et autres communications liés au produit. Nul employé d'ODL et nulle autre entité ne sont autorisés à donner toute autre garantie en plus de la présente garantie. L'invalidation d'une ou plusieurs clauses de cette garantie n'invalidera pas et n'affectera pas les autres clauses. La présente garantie n'est pas transférable. Elle confère des droits légaux spécifiques au consommateur auxquels peuvent s'ajouter d'autres droits qui peuvent varier d'État à l'autre.

